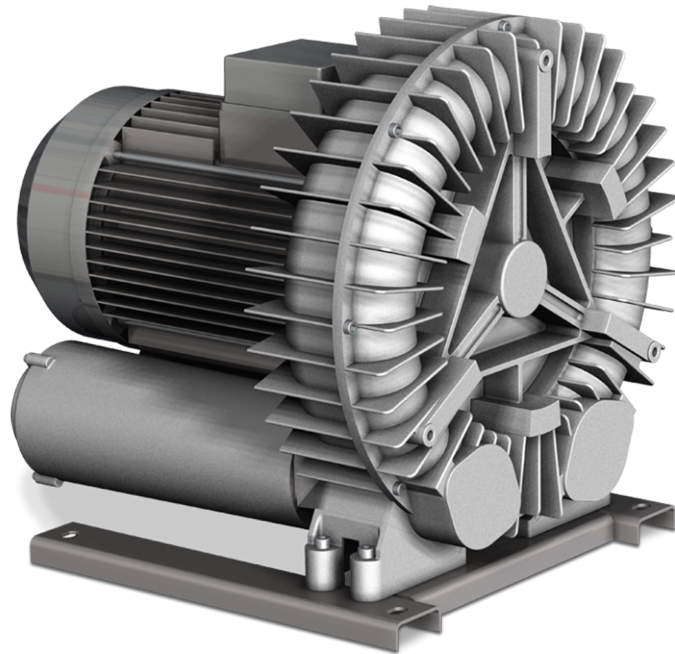


SAMOS SI 1500/2200 E1

環型鼓風機



VACUUM SOLUTIONS



可靠

結構堅固，重量輕，高效風冷，使用壽命長，幾乎無需維護，基於幹式和非接觸式操作原理，防止過熱

靈活

適合真空或正壓運行條件，水準和垂直安裝

安靜

低噪音值，全封閉裝置，內部安裝消音器

配件

·真空釋壓閥

·釋壓閥

·附加消音器

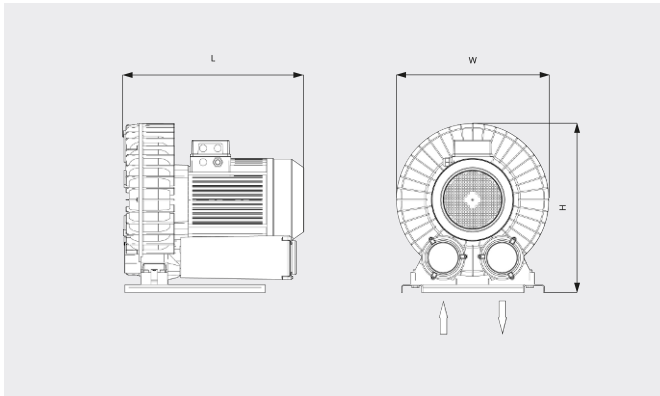
SAMOS SI 1500/2200 E1

環型鼓風機



VACUUM SOLUTIONS

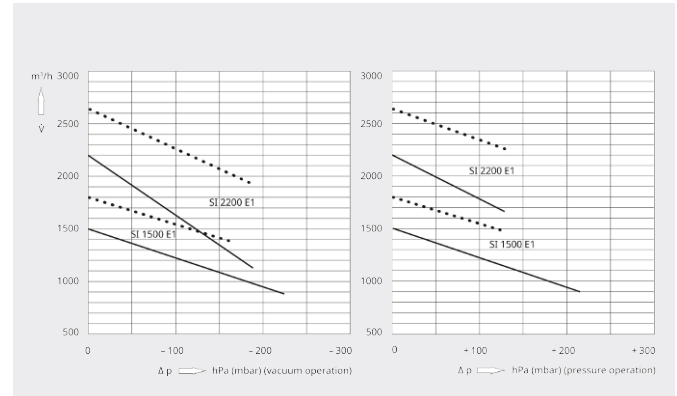
尺寸圖



抽氣速率/流量

20°C 下的空氣。誤差範圍：± 10%

— 50 Hz 60 Hz



	SAMOS SI 1500 E1	SAMOS SI 2200 E1
額定抽氣速率 / 流量	1500 / 1800 m ³ /h (50 / 60 Hz)	2200 / 2640 m ³ /h (50 / 60 Hz)
最大壓差 (真空版)	-225 / -155 hPa (mbar) (50 / 60 Hz)	-185 / -180 hPa (mbar) (50 / 60 Hz)
最大壓差 (正壓版)	+210 / +125 hPa (mbar) (50 / 60 Hz)	+130 hPa (mbar) (50 / 60 Hz)
馬達額定功率	15.0 / 17.3 kW (50 / 60 Hz)	20.0 / 25.2 kW (50 / 60 Hz)
馬達額定轉速	3000 / 3600 min ⁻¹ (50 / 60 Hz)	3000 / 3600 min ⁻¹ (50 / 60 Hz)
噪音級 (ISO 3744)	82 / 84 dB(A) (50 / 60 Hz)	82 / 84 dB(A) (50 / 60 Hz)
約計重量	155 kg	166 kg
尺寸(L x W x H)	654 x 570 x 633 mm	739 x 600 x 610 mm
進氣口 / 出口	G 4" / G 4"	軟管接頭 Ø 150 mm

您想瞭解更多嗎？

請直接與我們聯繫

service@busch.com.tw 或 +886 (3)5 99 95 80



聯繫表



立即電洽